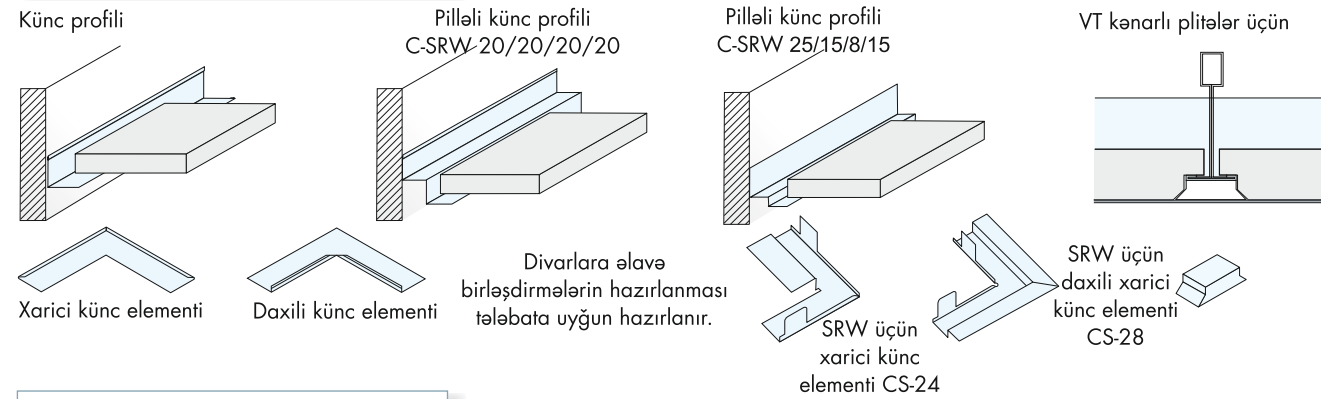


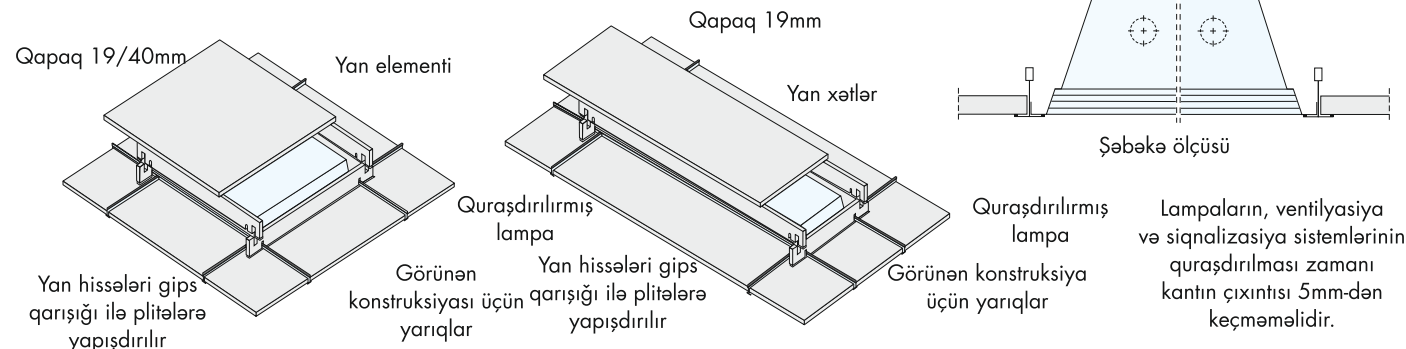
DİVARA BİRLƏŞMƏ



ƏLAVƏ ELEMENTLƏR

Lampalar üçün yanğınaqarşı qutuların ölçüləri
 Ölçüləri: 600x600mm / 625x625mm / 600x1200mm
 300x1200mm / 312,5x1250mm
 Plitələrin qalınlığı: 19/40mm
 Daxili hündürlüyü: 100mm
 Digər ölçülər və hündürlüklər sifarişə görədir

İşıq lampalarının quraşdırılmış hissələri
 Görünən konstruksiyalı tavanlar üçün
 (C sistemində quraşdırma, SK kənarlı)



QEYDLƏR

QURASHDIRILMA ÜZRƏ MƏSLƏHƏTLƏR

Bütün göstəricilər mövcud texniki vəziyyətə uyğundur.
 AMF-in hər hansı bir sisteminin seçiminə güclü təsir göstərən, rəsmi ödəməlilik və səsudma sınaqlarının nəticələrini nəzərə almaq zəruridir. Digər istehlakçıların sistemlərdən istifadə edildiyi təqdirdə bu mümkün deyil, çünki rəsmi sınaq nəticələrinə istinad etmək olmur. Texniki cəhətdən dəyişikliklər mümkündür.

QURASHDIRMA ŞƏRTLƏRİ

Tavan plitələri yalnız otaq quruldudqdan, qapı və pəncərələr qoyulduqdan, bütün suvaq və döşəmə işləri bitirildikdən sonra quraşdırıla bilər. Normal iş temperaturunun (15-30C) təmin edilməsi üçün istilik sistemi işləməlidir. Zəmanət şərtləri "AMF-in biznesin aparılması, malın tədarükü və xidmətlərin göstərilməsi haqqında ümumi qaydaları" əsasında müəyyən edilir.

XİDMƏTLƏR

Texniki məsləhətlər, sınaqların nəticələri və müvafiq sənədlər (təsvirlər, quraşdırma təlimatı, sertifikatlar, nümunələr və s.) tələbinizə əsasən təqdim ediləcək. AMF sistemlərinə yüksək tələblər irəli sürüldükdə, bizim mühəndislərin məsləhətlərindən faydalana bilərsiniz.

NÖVLƏRİ

MİNERAL THERMATEx mineral pambıq, gil və əlaqələndiricilərdən ibarətdir

METAL Dəlinmiş/ polad/ alüminium kasset

GİPS

AĞAC FIBRACOUSTIC Sementlə bağlanmış uzun ağac lifləri DIN 1101-ə uyğun yüngül tikinti plitələri



TƏHLÜKƏSİZLİK TƏMİNATI



Mineral tavanlar yanğın sinifi A2/B1 DIN 4102, 1-ci bəndinə uyğun olaraq təsnif edilir. Konstruksiyanın tərkib hissələrinin ödəməlilikliyi F120-dək, DIN 4102, 2-ci bəndinə uyğun olaraq təsnif edilir. Ağac lifi əsaslı tavanlar B1DIN № 4102-yə uyğun olaraq təsnif edilir.

MİNERAL /METAL/GİPS/AĞAC
 DIN EN 20354-ə uyğun səsudma Silence alpha (35mm) α=0,75H/NRC=0,80 (db 40)

DIN EN 20140-9-ə uyğun səs izolyasiyası və zərbə küyündən izolyasiya
 Dn.c.w = 34db (15mm-MİNERAL)
 Dn.c.w = 23db (dəlinmiş Gips)
 Dn.c.w = (dəlinməmiş gips)

DIN 526 12-ə uyğun istilik izolyasiyası
MİNERAL: =0,052-0,057 Bt/mK
AĞAC: = 0,09 Bt/mK
GİPS: =0,12 Bt/mK

Ağ rəngli RAL 9010-a oxşar, dizayndan asılı olaraq səthin əks əldirmə qabiliyyəti 90%-ə qədərdir.

Mineral: Havanın nisbi rütubətinə görə nəmə davamlığı 90%-ə qədər
Metal: Havanın nisbi rütubətinə görə nəmə davamlığı 70%-ə qədər
Gips: Havanın nisbi rütubətinə görə nəmə davamlığı 90%-ə qədər
 Montajda göstərilən qeydləri nəzərə alın!

Mineral: materiallar sinifi A2, DIN 4102 1-ci bəndinə uyğun klassifikasiyası F120-ə qədər, DIN 4102 1-ci bəndinə uyğun.
Gips/Metal: materiallar sinifi A2, DiN 4102 1-ci bəndinə uyğun

Mineral: havanın nisbi rütubətinə görə nəmə davamlığı 95%-ə qədər.
Ağac: havanın nisbi rütubətinə görə nəmə davamlığı 95%-ə qədər.

Mineral: səs izolyasiyası və zərbə küyündən müdafiə DIN EN 20140-9
 D n,c,w = 43dB (30mm-mineral). Silence dB
 D n,c,w = 40dB (Silence alpha α = 0,75H/NRC=0,80)

GİGİYENƏ: Bakteriostatik və fungistatik səthlər

ISO 14644-1, US.Fed.Std.209E
 VDI normaları 2083, vərəq 1-ə uyğun olaraq otaqda hava təmizliyi



Knauf AMF GmbH & CO.
 KG ISO 9001 və ISO 14001-ə uyğun sertifikatlaşdırılması



RAL keyfiyyət nişanı mineral plitələrinin keyfiyyət və eyni zamanda yanğın təhlükəsizliyinin daimi qərarıdır.

YÜKSƏK TƏLƏBLƏR



Bütün göstəricilərdə mümkün olan texniki dəyişikliklər nəzərə alınmışdır.

Hər bir sistemin texniki şəhadətnaməsi və sınaq nəticələri nəzərə alınmalıdır.

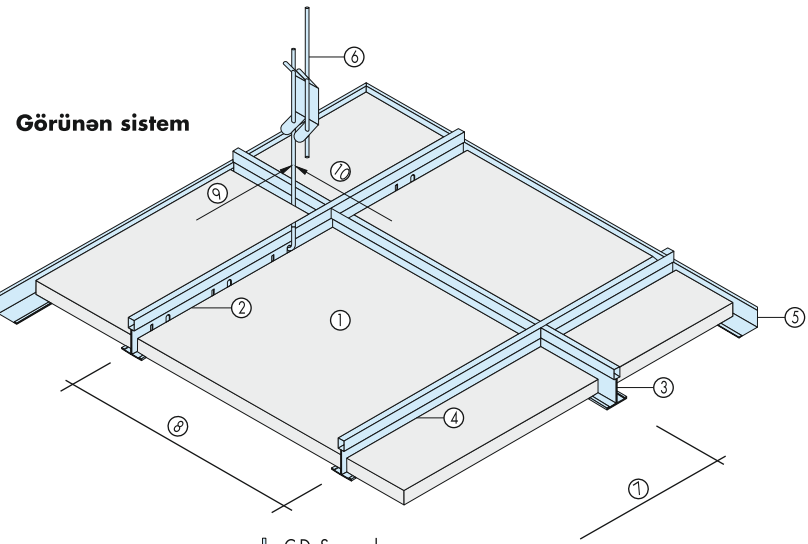
PLİTƏLƏRİN QALINLIQLARI VƏ ÇƏKİSİ

d = 15mm pr.4,5kq/m ² d = 19mm pr.5,7 kq/m ² d=30mm pr.10,3kq/m ² d=40mm pr. 13,5 kq/m ²	d=0,5mm pr.4,4kq/m ²	d=12,5mm pr.8,9kq/m ²	D=25mm Pr. 12-14 kq/m ²
Digər qalınlıqlar sifarişə görə hazırlanır.			D=35mm Pr. 16-18kq/m ²

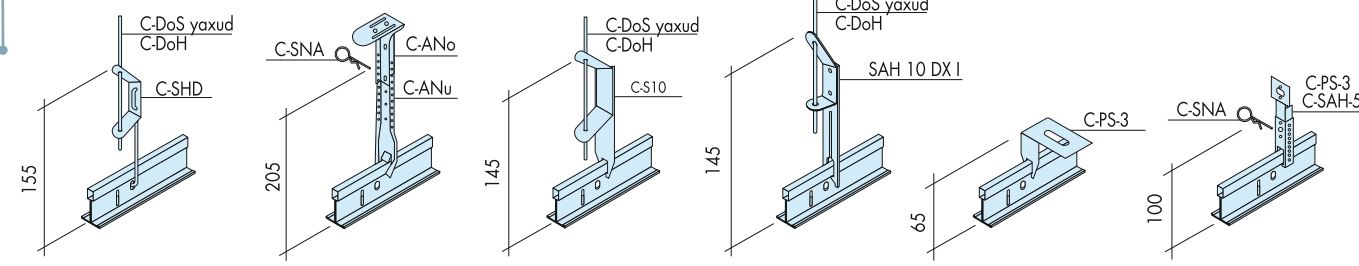


KNAUF AMF asma tavanlar

KONSTRUKSIYA



ASMA VASİTƏLƏRİ



	MM	Standart ölçülər				Panel ölçüləri					
		X	Y	X	Y	X	Y	X	Y		
① Mineral plitələr	əD	2,78	2,56	1,39	1,28	2,78	2,56	1,86	1,34	2,09	1,00
① Metal kassellər	əD	2,78	2,56	1,39	1,28	2,78	2,56				
② Əsas profil C-PH 375	m			0,80	0,80			0,80	3,34		2,50
② Əsas profil C-PH 360	m	0,84		0,84		0,84		0,34		0,84	
⑥ C-DOS iləqəti asma teli və ya alternativ	əD	0,67	0,67	0,67	0,67	0,67	0,67	1,85	1,85	0,67	1,67
Ara profil C-PQ 30 və ya C-PQ 31, 25	m							0,56	0,40		
Ara profil C-PQ 40	m									0,40	
④ Ara profil C-PQ 60 və ya C-PQ 62,5	m	0,84	0,80								
③ Ara profil C-PQ 120 və ya C-PQ 125	m	1,67	1,60	1,67	1,60	3,34	3,20			2,50	
Sabitləşdirici yay C-DF (opsional)	əD	5,56	5,12	2,78	2,56	5,56	5,12	3,70	2,67	4,16	2,00
⑤ LC-RWL və ya	m	0,60	0,60	0,60	0,60	0,60	0,60	0,60	0,60	0,60	0,60
metal kassellər üçün A-RWU künc pofilləri	əD	1,20	1,20	1,20	1,20	1,20	1,20				
⑨ DIN 18168-ə əsasən asmalar arasında məsafə	m	1,25	1,20	1,25	1,20	1,25	1,20	1,80	1,80	1,25	1,50
⑩ Əsas profillər arasındakı məsafə	m	1,20	1,25	1,20	1,25	1,20	1,25	0,30	0,30	1,20	0,40

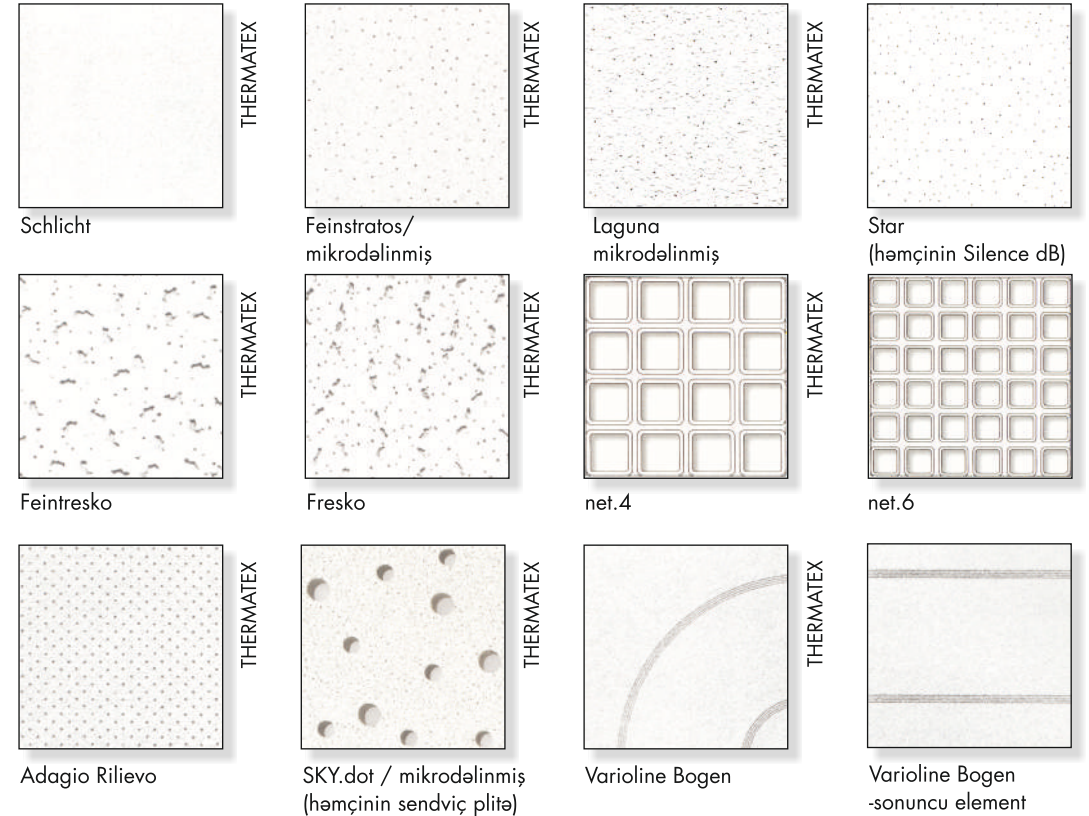
Xüsusi ölçülər sifarişlədir

① AMF-gips plitə	əD	2,78	2,56	1,39	1,28
① AMF-Fibracoustic	m	2,78	2,56	1,39	1,28
② Əsas profil C-PH 375	m			1,60	1,60
② Əsas profil C-PH 360	əD	1,67		1,67	
⑥ C-DOS iləqəti asqı teli və ya alternativ	əD	1,85	1,78	1,85	1,78
④ Ara profil C-PQ 60 və ya C-PQ 62,5	m	1,67	1,60	0,84	0,80
Sabitləşdirici yay C-DF (opsional)	əD	5,56	5,12	2,78	2,56
⑤ LC-RWL künc profili	m	0,60	0,60	0,60	0,60
⑨ Asqılar arasında məsafə	m	0,90	0,90	0,90	0,90
⑩ Əsas profillər arasındakı məsafə	m	0,60	0,63	0,60	0,63

Cədvəldə tullantılar nəzərə alınmayıb və göstəricilər təxminidir. Təbii yerindən asılı olaraq, bəzi dəyişikliklər mümkündür. Işıq lampaları, izolyasiya materialları və digər əlavə yüklər xüsusi qaydada qeyd olunmalıdır.

SƏTHİN DİZAYNI

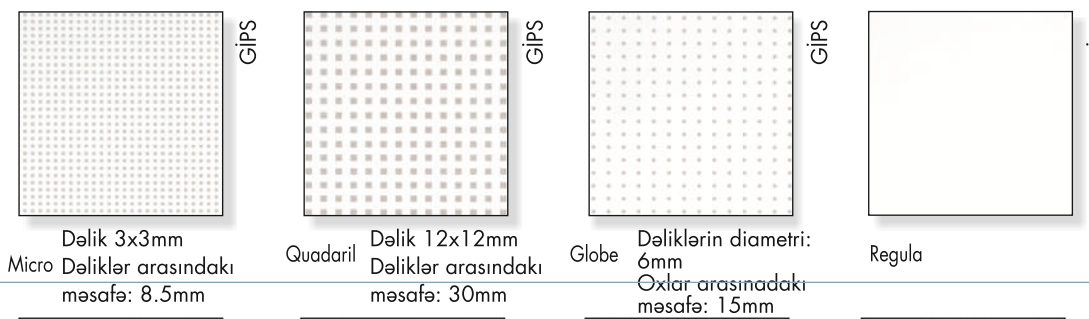
MİNERAL



METAL



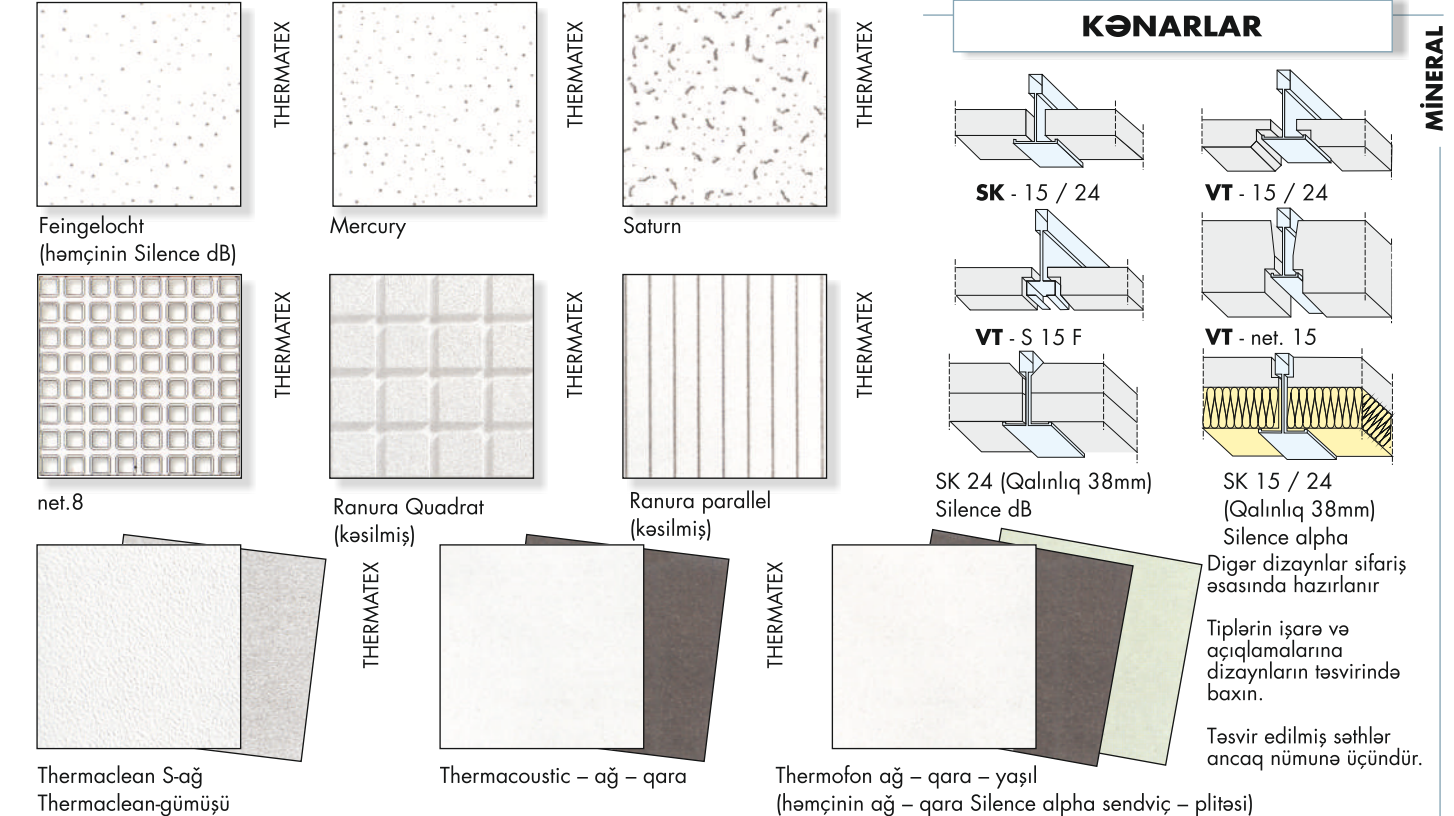
GİPS



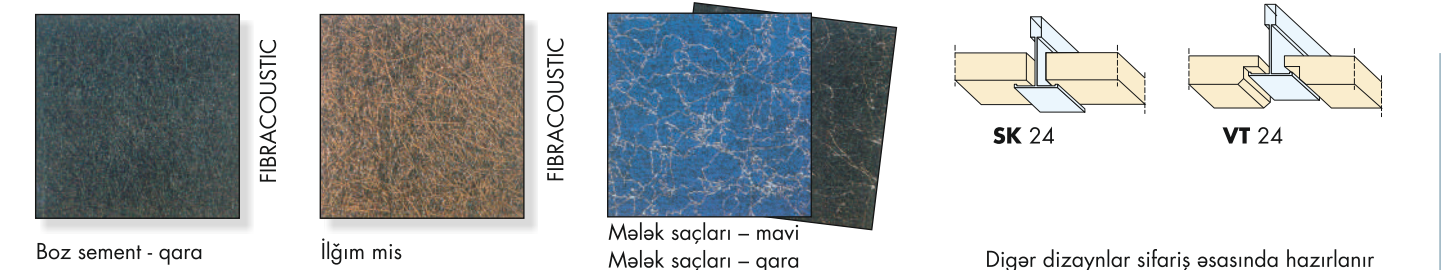
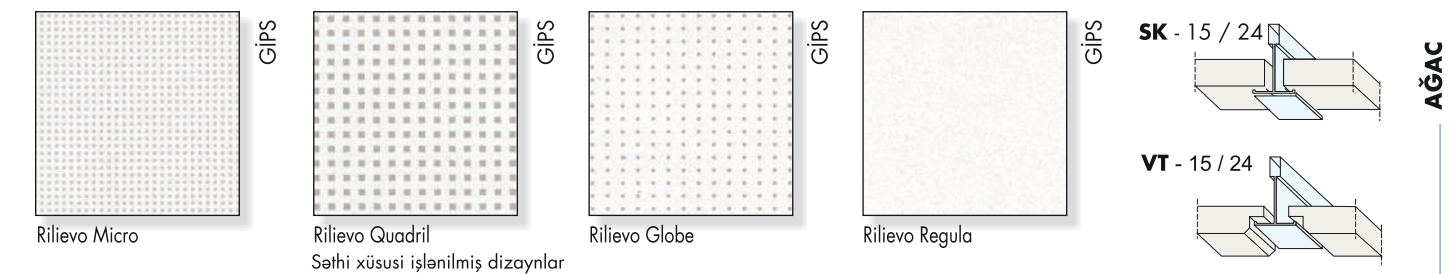
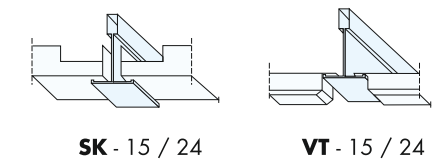
AĞAC



KƏNARLAR



Təsvir olunmuş səthlər ancaq nümunə üçündür. Dəliklərin həcmi, onların yerləşməsi və açıq yan kəsiklər materialdan və formatdan asılı olaraq dəyişir. Sifariş zamanı xahiş edirik istənilən dəlik təsvirlərini (diametr və faizlə hissələr) göstərsiniz və yaxud bizim texniki mütəxəssisimizlə razılaşdırarsınız.



Digər dizaynlar sifariş əsasında hazırlanır